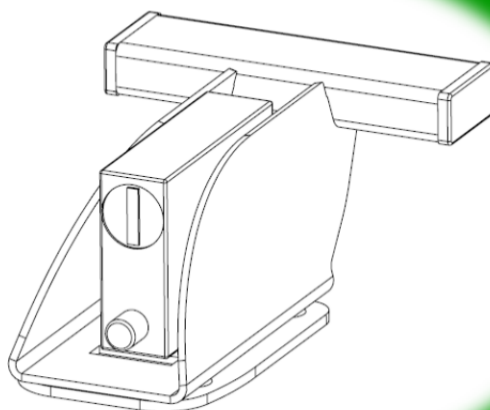
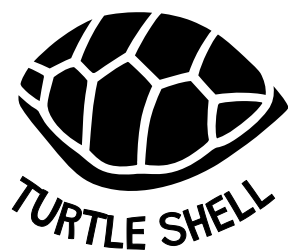


# Manuel d'utilisation

## Verrou de Garage Turtle Shell



**Version : VDG-01B**

<https://turtleshell.eu>

Turtle Shell® – Avril 2026

## Table des matières

<b>1. Remerciements</b>	<b>3</b>
<b>2. Caractéristiques</b>	<b>3</b>
2.1. Recommandations et identification	3
2.2. Inventaire de la boîte	4
2.3. Dimensions	5
2.4. Poids	5
<b>3. Installation</b>	<b>6</b>
3.1. Outillage nécessaire	6
3.2. Positionnement du verrou	7
3.3. Perçage	9
3.4. Fixation	11
3.5. Point de vigilance à l'installation	12
<b>4. Utilisation</b>	<b>13</b>
4.1. Mise en place du verrou	13
4.2. Configurations possibles	14
4.3. Entretien et recommandation	15
<b>5. A propos</b>	<b>15</b>
5.1. Version	15
5.2. Information société	15
5.3. Consigne de tri	16
5.4. Gabarit de perçage à l'échelle 1	16

# 1. Remerciements

Merci d'avoir choisi le Verrou de Garage Turtle Shell. Ce manuel vous guide pas à pas pour une installation correcte et une utilisation optimale de votre produit.

## Une protection pensée contre l'effraction

Le Verrou de Garage Turtle Shell est conçu pour résister aux tentatives d'effraction les plus courantes : arrachement, découpe à la disqueuse, forçage, ... En complexifiant et retardant significativement l'intrusion, il constitue un obstacle efficace contre les malfaiteurs et protège durablement vos biens.

## Avant de commencer

L'installation est simple, mais chaque étape de ce manuel doit être suivie avec attention pour garantir l'efficacité optimale de votre verrou.

Vos retours et votre avis nous intéressent, n'hésitez pas à nous contacter pour toute demande ou renseignement sur : [contact@turtleshell.eu](mailto:contact@turtleshell.eu)

# 2. Caractéristiques

## 2.1. Recommandations et identification

Attention ce produit est destiné aux les portes de garage dans les copropriétés (à l'abri de la pluie) et avec une porte basculante qui s'ouvre par l'avant et non coulissante verticalement.

Le produit est identifié par le code unique GTIN : 05419980454201.

Le numéro de série et la version du produit est identifiée sur l'étiquette placé sur la carapace anti-effraction (la pièce verte) :

Format : **III-AAMMxxxx-VVV**

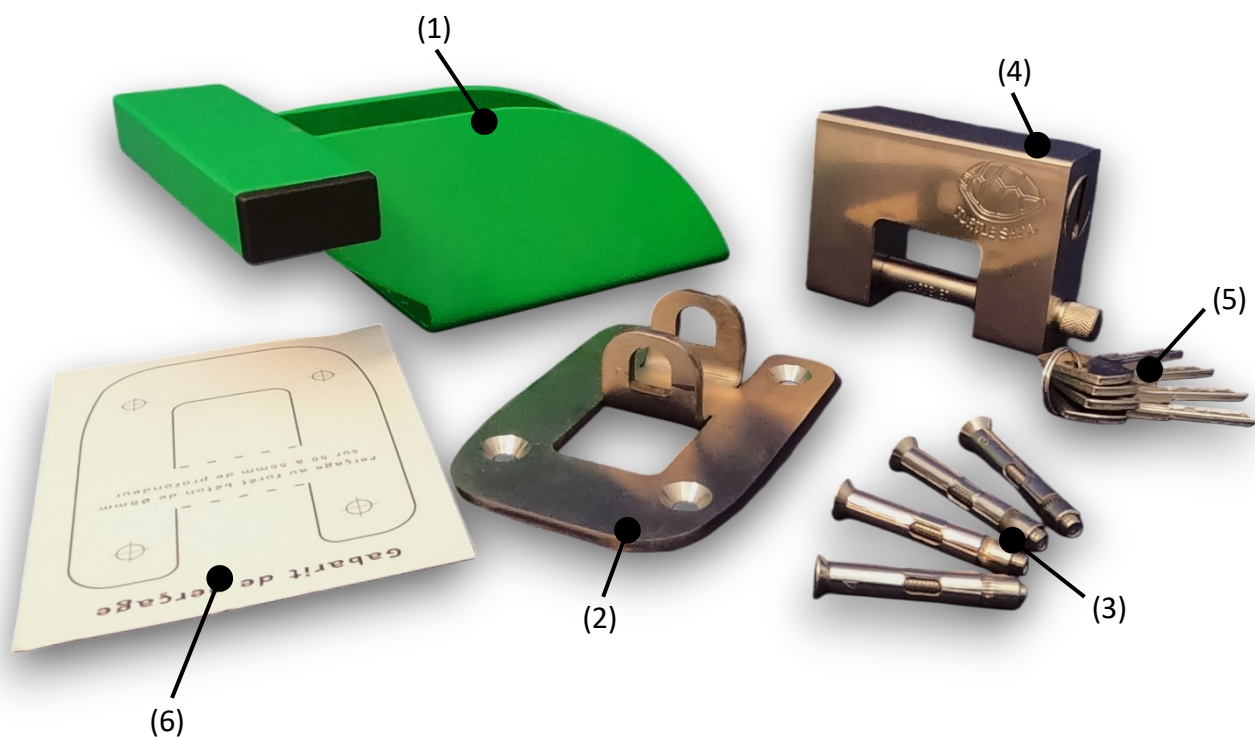
- I[2] : Référence du produit
- A[2] : Année
- M[2] : Mois
- x[4] : Série
- V[3] : Version, 2 chiffres et une lettre.



Vérifier que ce manuel corresponde bien à la version de votre verrou. La version Turtle Shell auquel ce manuel fait référence est 01B.

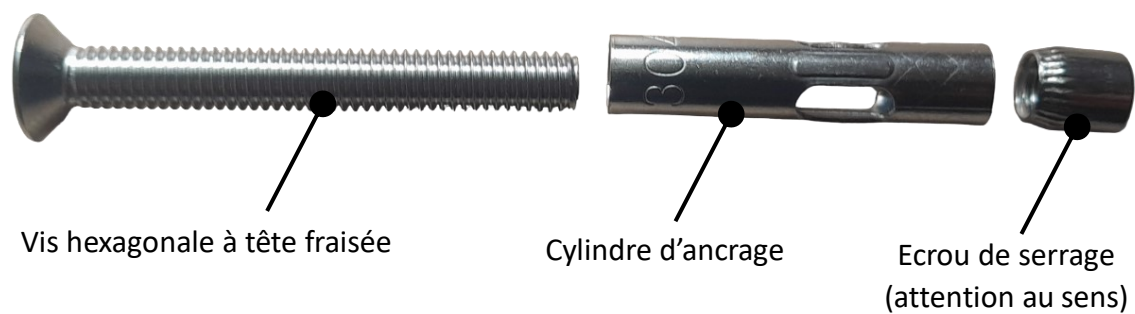
Vous pouvez retrouver la version de votre verrou de garage sur la signalétique de la carapace anti-effraction verte.

## 2.2. Inventaire de la boite



Référence	Code article	Désignation
1	STRU-01B	Carapace anti-effraction
2	FIX-01B	Platine de fixation au sol
3	ANCR-01A	Ancrage pour béton x4
4	PADL-01A	Cadenas rectangulaire
5	KEY-01A	Clés x4
6	GAB-01B	Gabarit de perçage

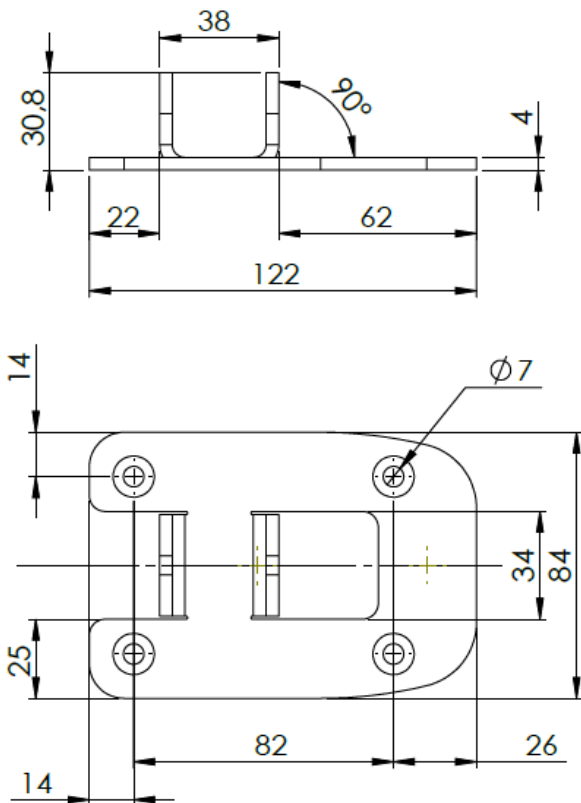
### L'ancrage pour Béton en acier inoxydable



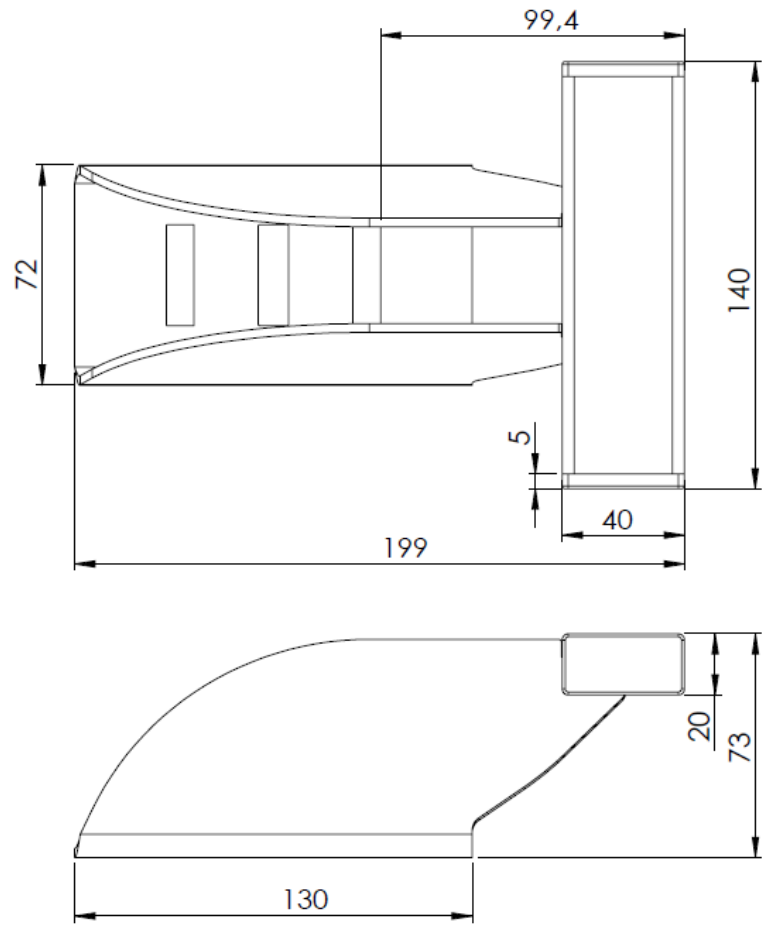
### 2.3. Dimensions

Les dimensions sont données en millimètre et sont susceptibles de varier légèrement.

**Platine de Fixation (2)**



**Carapace anti-effraction (1)**



### 2.4. Poids

Référence	Désignation	Poids (g)
1	Carapace anti-effraction	780
2	Platine de fixation	268
3	4 ancrages	60
4	Cadenas rectangulaire	980
5	4 clés	20
<b>Total</b>		<b>2108</b>

Note : Dû au processus de fabrication, le poids peut varier légèrement.

### 3. Installation

Un tutoriel vidéo de l'installation est également disponible sur le site web :

<https://turtleshell.eu/manuel.html>

#### 3.1. Outils et matériel nécessaires



Pour réaliser l'installation, munissez-vous des outils suivants, en complément des éléments fournis dans la boîte :

- Une perceuse à percussion, ou idéalement un perforateur
- Un foret béton de diamètre 8 mm
- Du ruban adhésif
- Une clé hexagonale de 4 mm (EH4 / 6 pans)

### 3.2. Positionnement du verrou

Les mécanismes de porte de garage étant différents les uns des autres (l'espacement entre la porte et le sol, le bras de braquage de la porte, ...), il est fortement recommandé de suivre la procédure suivante pour assurer une installation convenable.

- 1- Fermer votre porte de garage.
- 2- Placer le gabarit (6) au centre de la porte orientée dans la longueur et placer ensuite la platine (2) sur le contour du gabarit. Les 4 cercles de visée du gabarit doivent être centrés avec chaque trou de la platine.
- 3- Placer ensuite la carapace anti-effraction (1) sur la platine.
- 4- Ajuster la position de l'ensemble de façon à laisser au moins 5mm entre la porte du garage et la carapace. Vérifier l'alignement de la platine et du gabarit.

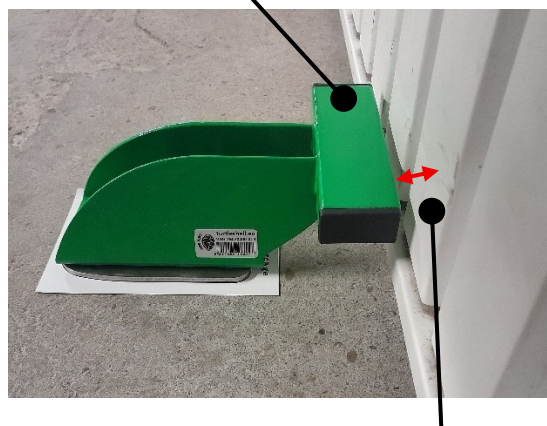
Les photos suivantes représentent cette étape :

a- Le gabarit est positionné au centre de la porte.



b- La platine (2) est centrée sur l'empreinte du gabarit (configuration 1).

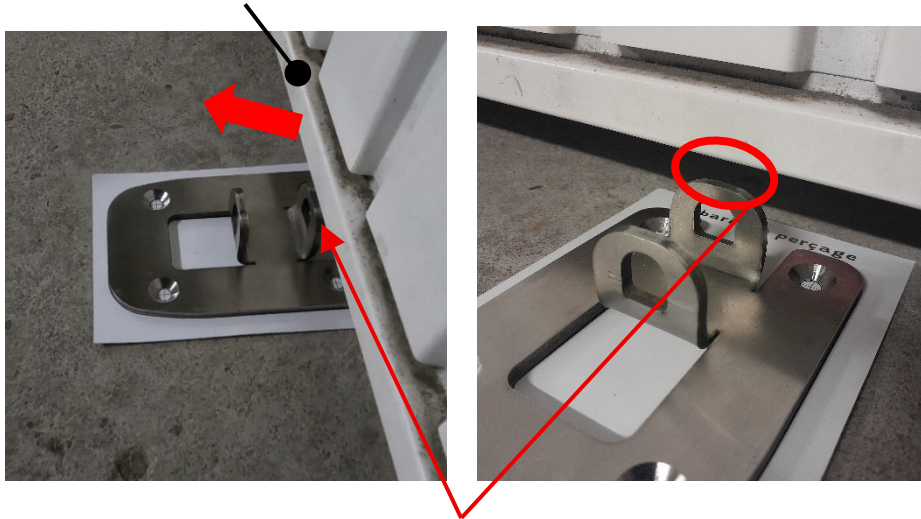
c- La carapace anti-effraction (1) est positionné sur la platine.



d – Pour tenir compte de la dilatation thermique de la porte, veillez à laisser un jeu d'au moins 5 mm avec la porte.

5- Retirer délicatement la Carapace (1) (sans faire bouger le reste) et assurez-vous que la porte de garage puisse s'ouvrir correctement sans toucher la platine (2). Au besoin, reculer un peu l'ensemble platine et gabarit.

Ouverture de la porte



Ici, la platine n'empêche pas l'ouverture de la porte de garage.

Au besoin, recommencer l'étape 4 avec un peu plus d'espace avec la porte.

Si l'espace entre la porte et l'avant de la carapace s'avère trop important, une deuxième configuration est possible, reportez-vous au paragraphe 4.2



Configuration 1 : les 2 boucles de la platine sont du côté de la porte



Configuration 2 : le gabarit est tourné d'un demi-tour par rapport à la configuration 1

Posez deux bandes de ruban adhésif pour maintenir le gabarit au sol, puis retirez la platine.



Gabarit immobilisé en configuration 1.

### 3.3. Perçage

**Prérequis** : régler la profondeur de votre butée de perçage sur 50mm.



**Astuce** — Si votre perceuse ne dispose pas de butée de profondeur réglable, placez un morceau de ruban adhésif directement sur le foret, à 50 mm de la pointe (voir photo ci-contre). Arrêtez de percer dès que le ruban touche le sol.

- 1- Ouvrez votre porte de garage afin de disposer d'un espace de travail suffisant.
- 2- Positionnez la pointe du foret sur l'un des 4 repères de perçage. Orientez la perceuse de manière à être aussi perpendiculaire que possible au sol. Si vous avez un foret de plus petite taille (par exemple de  $\varnothing$  4mm), pour plus de précision, réalisez un avant-trou avant de percer à la largeur finale.



3- Percez à une profondeur de 50 mm, la précision est ici essentielle. **Attention à bien maintenir le foret en place lors de l'amorçage du trou pour éviter tout dérapage.**



- 4- Retirer les poussières.
- 5- Répéter les opérations de perçage pour les 3 repères restants.
- 6- Retirer le gabarit. Le carton peut être déposé dans le bac de tri sélectif.

### 3.4. Fixation

1- Placer les ancrages comme sur la photo suivante en laissant un peu de jeu au niveau de la base de la tête. Pour cela, ne vissez pas complètement l'écrou de serrage. Il doit y avoir environ 2 mm d'espace entre la platine et le tube d'ancrage.

**Attention, l'écrou de serrage a un sens.**



L'écrou de serrage est à fleur de la vis.  
Attention au sens !

- 2- Placer les 4 ancrages dans les trous de façon à avoir la platine bien à plat et en contact avec le sol.
- 3- Finalement, à l'aide de la clé hexagonale de 4, visser les 4 vis (dans le sens horaire) jusqu'à ce qu'il ne soit plus possible de tourner davantage.

L'écrou de serrage va remonter dans le trou et écarter le tube d'ancrage.



### 3.5. Point de vigilance à l'installation

**⚠ Ne percez pas au-delà de 50 mm.** Un trou trop profond empêche l'écrou de se bloquer correctement au fond : la vis tourne alors dans le vide et l'ancrage ne peut pas être assuré. Procédez progressivement et vérifiez régulièrement la profondeur.

*En cas de perçage trop profond :* retirez la vis, puis le cylindre, et tentez de récupérer l'écrou de serrage à l'aide de la vis d'origine ou d'une vis de même diamètre mais de longueur supérieure.

**⚠ Le cylindre d'ancrage doit être positionné à ras du sol, sans dépasser.**

## 4. Utilisation

### 4.1. Mise en place du verrou



Fermer votre porte de garage.

Placer la Carapace Anti-effraction (1) sur la Platine de fixation (2) au travers des 2 ouvertures du bas de la pièce pour laisser apparaitre les 2 boucles de la platine.



Ouvrir le cadenas avec l'une des 4 clés fournies en tournant  $\frac{1}{4}$  de tour puis tirer complètement l'axe.

Placer le cadenas par-dessus la carapace et sur les 2 boucles de la platine comme sur la photo



Pousser énergétiquement et complètement l'axe du cadenas au travers des 2 boucles de la platine.

Tourner la clé  $\frac{1}{4}$  de tour pour verrouiller l'axe et retirer la clé.

**Votre garage est sécurisé !**

Pour retirer votre verrou de garage Turtle Shell, il suffit de faire les opérations inverses.

## 4.2. Configurations possibles

### La platine est en Configuration 1



La platine de fixation est tournée de 180°

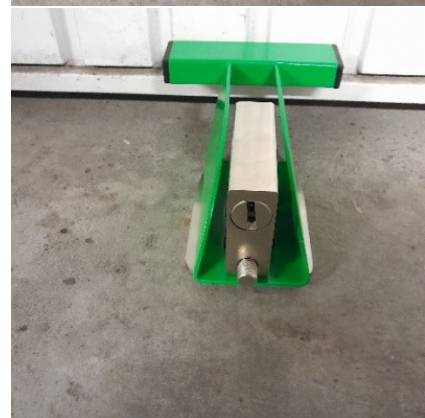


La carapace reste toujours alignée sur la platine. Les boucles passent soit au travers des 2 fentes avant, soit au travers des 2 fentes arrière.

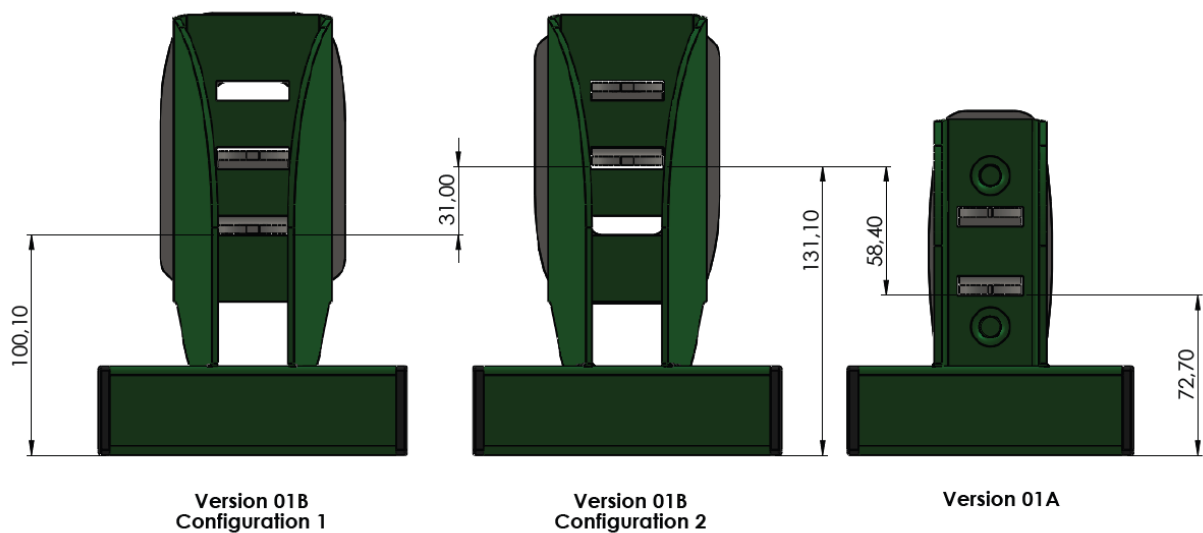


Le cadenas, placé sur les boucles se verra changer de position.

### La platine est en Configuration 2



Et voici les espacements entre les versions 01A et 01B :



### 4.3. Entretien et recommandation

Évitez de marcher ou de rouler sur la platine au sol (2).

En cas de friction de la serrure, appliquez du WD-40 dans le cylindre de serrure et laissez le produit pénétrer quelques instants. Effectuez ensuite plusieurs rotations de la clé pour répartir le lubrifiant. Vous pouvez également lubrifier l'axe et son mécanisme de blocage de la même façon.

## 5. A propos

### 5.1. Version

Version	Rédaction	Relecture	Paragraphes modifiés
1.0 – 2026-02-28	JCA	ACA	Version initiale

### 5.2. Information société

La Vrac Attitude est une société française qui conçoit, fabrique et commercialise ce produit. Dans le cadre de ses engagements écologiques, chaque pièce est disponible à la commande séparément afin de limiter le remplacement inutile de l'ensemble du produit.

Pour toute demande, contactez-nous à : [contact@turtleshell.eu](mailto:contact@turtleshell.eu)

Turtle Shell® est une marque déposée par la société La Vrac Attitude© SAS immatriculée au registre des sociétés françaises (SIRET : 90198000300015). Toute reproduction, imitation ou utilisation totale ou partielle de la marque est interdite sans une autorisation écrite préalable.

### 5.3. Consigne de tri

Dans l'esprit de sobriété qui anime La Vrac Attitude, la boîte d'emballage et le calage sont fabriqués à partir de fibres recyclées, sans plastique superflu et sans suremballage.

L'emballage ainsi que le gabarit de perçage doivent être mis dans le bac de tri sélectif.



#### Fin de vie du produit

L'ensemble du Verrou de Garage Turtle Shell — platine, ancrages, cadenas et carapace anti-effraction — est à déposer en déchèterie dans le conteneur métal, sans distinction entre les pièces.



Pour en savoir plus sur le tri : [turtleshell.eu/infotri](https://turtleshell.eu/infotri)

### 5.4. Gabarit de perçage à l'échelle 1

